

Dell™ E-Port Plus Käyttöohje

Malli PRO2X

www.dell.com | support.dell.com

Huomautukset, muistutukset ja vaarat



HUOMAUTUS: HUOMAUTUKSET ovat tärkeitä tietoja, joiden avulla voit käyttää tietokonetta entistä paremmin.



VAROITUS: MUISTUTUKSET ovat varoituksia tilanteista, joissa laitteisto voi vahingoittua tai joissa tietoja voidaan menettää. Niissä kerrotaan myös, miten nämä tilanteet voidaan välttää.



VAARA: VAARAT kertovat tilanteista, joihin saattaa liittyä omaisuusvahinkojen, loukkaantumisen tai kuoleman vaara.

Tämän asiakirjan tiedot voivat muuttua ilman erillistä ilmoitusta.

© 2008 Dell Inc. Kaikki oikeudet pidätetään.

Tämän tekstin kaikenlainen kopioiminen ilman Dell Inc:n kirjallista lupaa on jyrkästi kielletty.

Tässä tekstissä käytetyt tavaramerkit: *Dell*- ja *DELL*-logo ovat Dell Inc:n tavaramerkkejä.

Muut tekstissä mahdollisesti käytetyt tavaramerkit ja tuotenimet viittaavat joko merkkien ja nimien haltijoihin tai näiden tuotteisiin. Dell Inc. kieltää omistusoikeuden muihin kuin omiin tavaramerkkeihinsä ja tuotemerkeihinsä.

Malli PRO2X

Kesäkuu 2008 Rev. A00

Sisältö

1	Tietoja Dell™ E-Port Plusista	5
2	Dell™ E-Port Plusin käyttäminen	9
	E-Port Plusin määrittäminen.	9
	Ennen ensimmäistä telakointia suoritettavat toimet	9
	Kannettavan tietokoneen telakoiminen.	10
	Dell E-Port Plusin suojaaminen	13
	E-Port Plus - tietokoneen virran ja telakoinnin tila.	14
	E-Port Plusin käyttö kahdella näytöllä	15
	Tietokoneen telakoinnin purkaminen.	16
3	Tekniset tiedot	17
4	Tietojen etsiminen	19
	Sanasto	21

Tietoja Dell™ E-Port Plusista

Dell™ E-Port Plus -telakointilaite tukee kannettavia Dell E-Family -tietokoneita, mutta se ei ole yhteensopiva aiempien sarjojen tietokoneiden kanssa.

E-Port Plusin avulla voit kytkeä tietokoneen seuraaviin ulkoisiin laitteisiin:

Liitin



Kuvaus

RJ-45-VERKKOLIITIN — Kytkee verkkoliitäntäkaapelin.



RINNAKKAISLIITIN — Kytkee tulostimen tai vastaavan rinnakkaislaitteen.



TELAKOINTILIITIN — Kytkee tietokoneen E-Port Plus -telakointilaitteeseen.



ÄÄNILIITTIMET — Kytkee kuulokkeet tai kaiuttimet ja mikrofonin.



USB 2.0 -LIITTIMET — Enintään viiden USB 2.0 -yhteensopivan laitteen kytkeminen (esimerkiksi USB-hiiren) Kolme USB-liitintä vasemmalla ja kaksi USB-liitintä E-Port Plusin takana.



VAIHTOVIRTASOVITTIMEN LIITIN — Kytkee virtalähteen.



DISPLAYPORT-LIITIN — Kytkee ulkoiset näytöt, joissa on DisplayPort-liitäntä (myös HDMI- ja DVI-näytöt donglen kautta; tilattavissa sivustosta dell.com).



DVI (DIGITAL VIDEO INTERFACE) -LIITÄNTÄ — DVI-liitäntää käyttävän ulkoisen näytön kytkeminen



VGA-VIDEOLIITÄNTÄ — Kytkee ulkoisen näytön.



SARJALIITIN — Sarjalaitteiden kytkeminen (esimerkiksi hiiri tai kämmenlaite).



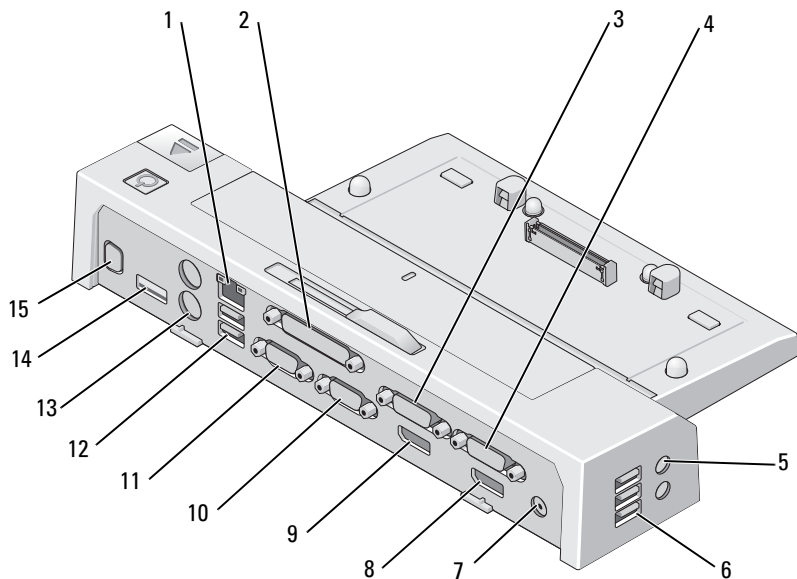
PS/2-LIITTIMET (2) — Kytkee PS/2-yhteensopivan hiiren ja näppäimistön E-Port Plusiin. Sammuta tietokone ennen PS/2-yhteensopivan laitteen kytkemistä tai poistamista. Jos laite ei toimi, asenna laiteohjaimet laitteen mukana toimitetulta levykkeeltä tai CD-levyltä ja käynnistä tietokone uudelleen.



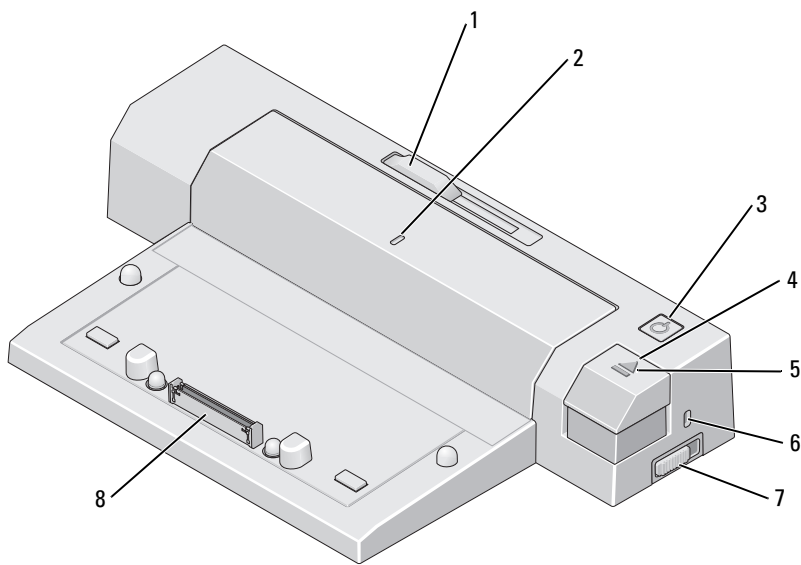
USB- TAI eSATA-LIITIN — Kytkee ja tukee USB-laitteita tai Dellin virtalähteellä varustetut E-Family-laitteet tai standardit oman virtalähteen eSATA-laitteet.



E-MONITOR-TELINELIITIN — Kytkee E-monitor-telineen, jonka voi tilata sivustosta dell.com.



- | | |
|--------------------------------|-------------------------------|
| 1 verkkoliitin | 2 rinnakkaisliitin |
| 3 video 2 DVI -liitin | 4 video 1 DVI -liitin |
| 5 ääniliittimet (2) | 6 USB-liitännät (3) |
| 7 vaihtovirtasovittimen liitin | 8 video 1 DisplayPort -liitin |
| 9 video 2 DisplayPort -liitin | 10 VGA-liitin |
| 11 sarjaliitin | 12 USB-liittimet (2) |
| 13 PS/2-liittimet (2) | 14 USB- tai eSATA-liitin |
| 15 E-Monitor-telineen liitin | |



- 1 akkutangon säädin
- 3 virtapainike
- 5 telakointivalo
- 7 lukitus-/avauskytkin

- 2 kohdistusmerkki
- 4 poistopainike
- 6 suojakaapelin paikka
- 8 telakointiliitin

Dell™ E-Port Plusin käyttäminen



VAARA: Ennen kuin teet mitään tässä osiossa mainittuja toimia, noudata tietokoneen mukana toimitettuja turvallisuusohjeita.

E-Port Plusin määrittäminen



HUOMAUTUS: Jos ulkoisen laitteen kaapelin liitimessä on kiinnitysruuveja, varmista kytkentä kiristämällä ruuvit kiinni.

- 1 Kytke laitteen kaapeli E-Port Plusin vastaavaan liittimeen.
- 2 Kytke ulkoiset laitteet pistorasioihin.

Jos kytket E-Port Plusiin ulkoisen näytön, <Fn><F8>-näppäinyhdistelmää on ehkä painettava ainakin kerran, jotta näyttökuva siirtyisi haluttuun kohteeseen. Jos tietokoneen kansi on suljettu, voit siirtää kuvan painamalla liitetyn ulkoisen näppäimistön <Scroll Lck> <F8>-näppäinyhdistelmää.

Ennen ensimmäistä telakointia suoritettavat toimet

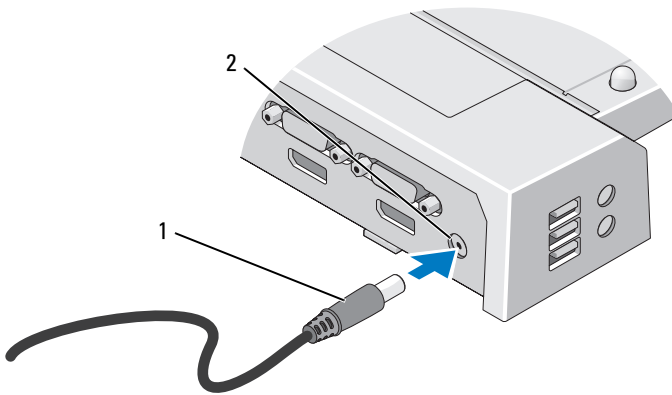
Käyttöjärjestelmän on suoritettava asennustoiminto kokonaan loppuun, ennen kuin tietokone kytketään ensimmäisen kerran E-Port Plusiin. Voit varmistaa seuraavasti, että käyttöjärjestelmä on suorittanut asennustoiminnon kokonaan:

- 1 Varmista, ettei kannettavaa tietokonetta ole kytketty E-Port Plusiin (telakoitu).
- 2 Kytke kannettava tietokone päälle.
- 3 Varmista, että käyttöjärjestelmä on suorittanut asennustoiminnon kokonaan.
- 4 Varmista, että akku on asennettu ennen kuin telakoit kannettavan tietokoneen.

Kannettavan tietokoneen telakoiminen

E-Port Plus voi käyttää omaa verkkolaitettaan, kannettavan tietokoneen verkkolaitetta tai akkua. E-Port Plus ja kannettava tietokone voivat ottaa virtansa kannettavasta tietokoneesta niin, että akkua ladataan samalla.

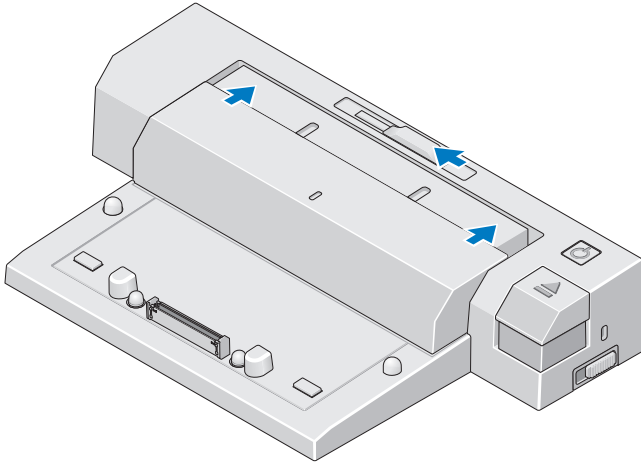
- VAROITUS:** Käytä aina E-Port Plusin mukana toimitettua Dell-virtalähdettä. Muiden saatavilla olevien virtalähteiden käyttäminen saattaa vahingoittaa E-Port Plusia tai tietokonetta.



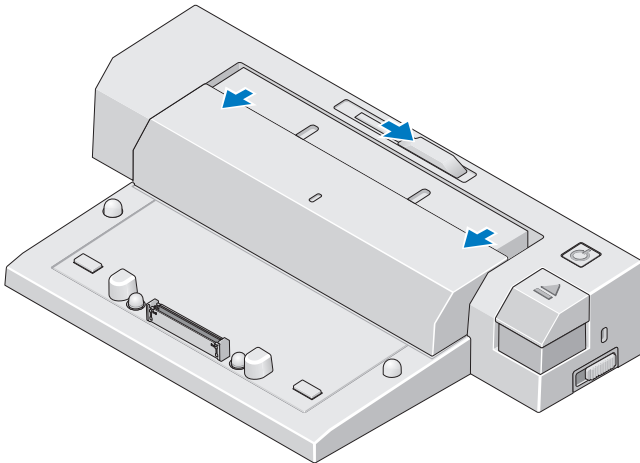
- 1 Verkkolaitteen kaapeli 2 vaihtovirtasovittimen liitin

- 1 Tee kohdassa "Ennen ensimmäistä telakointia suoritettavat toimet" sivulla 9 ilmoitetut toimet.
- 2 Sijoita E-Port Plus niin, että sen edessä on riittävästi tilaa kannettavalle tietokoneelle, kun se on telakoitu E-Port Plusiin.

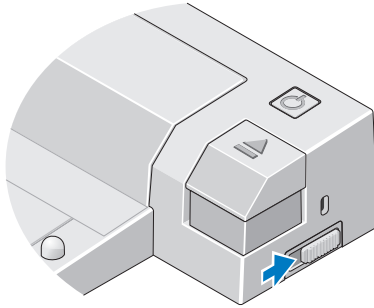
- 3** Jos kannettavassa tietokoneessa on sen taakse ulottuva akku, paina akkutanko sisään. Liu'uta akkutangon säädintä vasemmalle niin, että akkutanko menee sisään.




- 4** Jos tietokoneen akku ei tule ulos tietokoneen takaa, laajenna akkutankoa liu'uttamalla akkutangon säädintä oikealle.

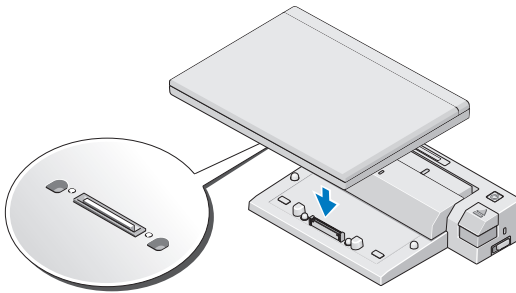



- 5 Paina lukitus-/avauskytkintä kohti E-Port Plusin takaosaa niin, että lukitus avautuu. E-Port Plusin täytyy olla avattuna, jotta se voidaan telakoida tietokoneeseen.



 **HUOMAUTUS:** Voit telakoida tietokoneen riippumatta siitä, onko se päällä vai ei.

- 6 Keskitä kannettava tietokone E-Port Plusin kanssa ja paina sitten alas kannettavaan tietokoneeseen, kunnes se naksahtaa telakointiliittimeen.

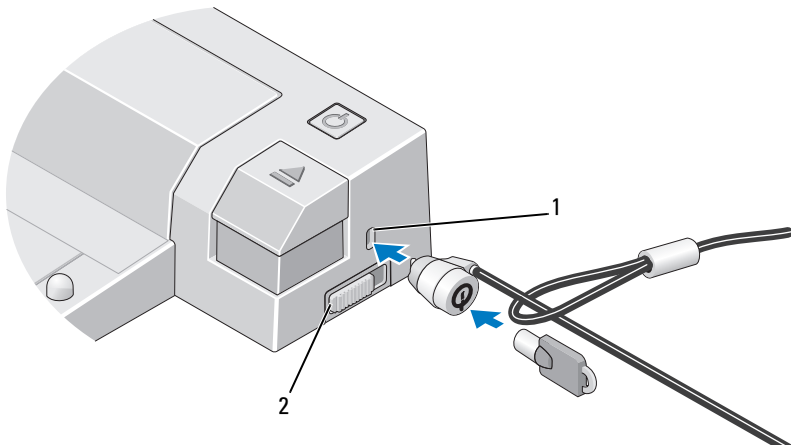


 **VAROITUS:** Älä nosta tietokonetta tai E-Port Plusia, kun tietokone on telakoituna. Näin toimiminen voi vaurioittaa tietokoneen ja E-Port Plusin liittimiä.

- 7 Jos tietokone ei vielä ole käynnissä, käynnistä se painamalla joko tietokoneen tai E-Port Plusin virtapainiketta.
- 8 Jos tietokone ei käynnisty tai herää valmiustilasta, irrota tietokone telakointiasemasta ja aseta se siihen uudelleen.

Dell E-Port Plusin suojaaminen

Varkaudenestolaitteisiin kuuluu tavallisesti metallivaijeri, lukko ja avain (tilattavissa sivustosta dell.com). Ohjeet tällaisen varkaudenestolaitteen asentamisesta on toimitettu laitteen mukana.



1 suojakaapelin paikka

2 lukitus-/avauskytkin

E-Port Plusissa on seuraavat suojaominaisuudet:

LUKITUS-/AVAUSKYTKIN — Siirrä lukko kohti E-Port Plusin etuosaa (lukituksi). Näin voit kiinnittää kannettavan tietokoneen E-Port Plusiin. Siirrä lukko kohti E-Port Plusin takaosa (avattu) ennen kuin painat poistopainiketta tietokoneen telakoinnin purkamiseksi. Suojakaapelipaikan punainen väri osoittaa, että E-Port Plusia ei ole lukittu.

SUOJAKAAPELIN PAIKKA — Kiinnitä varkaudenestolaite E-Port Plusiin tietokoneen kiinnittämiseksi E-Port Plusiin.

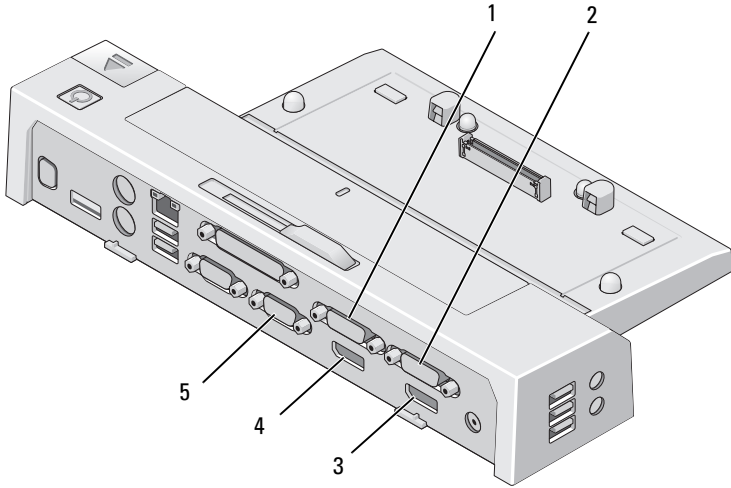
E-Port Plus - tietokoneen virran ja telakoinnin tila

E-Port Plusin virtapainiketta käytetään telakoidun tietokoneen kytkemiseen päälle ja pois. Virtapainikkeen valo osoittaa E-Port Plusin tai telakoidun tietokoneen virran tilan. Poistopainikkeen telakointivalo osoittaa E-Port Plusin ja tietokoneen verkkovirran tilan ja telakoinnin tilan.

Seuraava taulukko osoittaa kaikki mahdolliset telakoinnin tilat, virtatilat ja tietokoneen tilat sekä sen, kuinka nämä tilat osoitetaan E-Port Plusin virtapainikkeen ja telakoinnin valoilla:

Virran ja telakoinnin tila	Tietokoneen tila	Virtapainikkeen valo	Telakointivalo
Laitetta ei telakoitu tai verkkolaitetta ei kytketty	Lepotila tai pois päältä	Ei valoa	Ei valoa
Laite telakoitu tai verkkolaite kytketty	Lepotila tai pois päältä	Ei valoa	Palaa
Laite telakoitu, käyttää verkkovirtaa tai akkuvirtaa	Valmiustila	Hengittää	Palaa
Laite telakoitu, käyttää verkkovirtaa tai akkuvirtaa	Palaa	Palaa	Palaa

E-Port Plusin käyttö kahdella näytöllä



- | | | | |
|---|-----------------------------|---|-----------------------------|
| 1 | video 2 DVI -liitin | 2 | video 1 DVI -liitin |
| 3 | video 1 DisplayPort -liitin | 4 | video 2 DisplayPort -liitin |
| 5 | VGA-liitin | | |

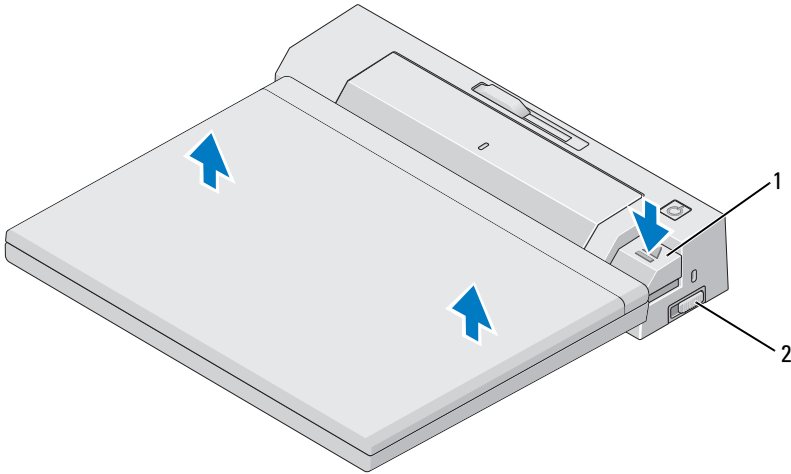
Voit käyttää E-Port Plusia kahdella näytöllä. Ota tämä ominaisuus käyttöön kytkemällä näytöt käyttämällä alla kuvattuja kytkentäyhdistelmiä.

Näytön 1 liitännä	Näytön 2 liitännä (toimii jonkin seuraavista kanssa)		
video 1 DisplayPort	video 2 DisplayPort	video 2 DVI	VGA-liitin
video 2 DisplayPort	video 1 DisplayPort	video 1 DVI	VGA-liitin
video 1 DVI	video 2 DisplayPort	video 2 DVI	VGA-liitin
video 2 DVI	video 1 DisplayPort	video 1 DVI	VGA-liitin



HUOMAUTUS: Jos kytket kaksi videolähtöä kahteen näyttöön samasta videolähtöryhmästä samaan aikaan (eli video 1 DisplayPort ja video 1 DVI), vain DisplayPort-kuva näkyy.

Tietokoneen telakoinnin purkaminen



1 poistopainike

2 lukitus-/avauskytkin

- 1 Paina lukitus-/avauskytkintä kohti E-Port Plusin takaosaa sen avaamiseksi.
- 2 Paina poistopainiketta tietokoneen irrottamiseksi E-Port Plusista. Nosta sitten tietokone pois E-Port Plusista.



VAROITUS: Älä nosta tietokonetta tai E-Port Plusia, kun tietokone on telakoituna. Näin toimiminen voi vaurioittaa tietokoneen ja E-Port Plusin liittimiä.

Tekniset tiedot

Fyysiset ominaisuudet

Korkeus	70 mm
Pituus	180 mm (7,09 tuumaa)
Leveys	310 mm (12,20 tuumaa)

Tulo- ja lähtöliittimet

Sarjaliitin (DTE)	yksi 9-nastainen liitin, 16550-yhteensopiva, 16-tavuinen puskuri
Rinnakkaisliitin	yksi 25-nastainen yksi- tai kaksisuuntainen liitin tai ECP-liitin
PS/2	kaksi 6-napaista mini-DIN-liitintä
USB-liitännät	Kuusi USB-liitintä: viisi 4-nastaista, USB 2.0 -yhteensopivaa liitintä, yksi USB- tai eSATA-liitin
Ääni	kuulokkeet/kaiuttimet ja mikrofoni
Verkko	yksi RJ-45-portti; 10/100/1000 Gt Ethernet
Dell™ E-Family -telakointiliitin	yksi mukautettu liitin (vain Dell E-Family)
Video 1	VGA, DVI, näyttöportti (HDMI donglen kautta)
Video 2	DVI ja näyttöportti (HDMI donglen kautta)
USB- tai eSATA-liitin	yksi USB:tä tukevaliitin tai Dellin virran syötön omaava E-Family- tai standardit oman virtalähteen omaavat eSATA-laitteet
E-Monitor-telineliitin	yksi mukautettu liitin (vain Dell E-Family)

Verkkolaitteen virta

Tulojännite	Sähköteho	Virta
100–240 VAC, 50–60 Hz	130 W*	1,8 A
100–240 VAC, 50–60 Hz	210 W*	3,2 A

*Kannettavassa tietokoneessa, jossa on 15,4" tai sitä suurempi näyttö, tarvitaan 210 W:n verkkolaite

Järjestelmätason tekniset tiedot toiminnan aikana

Muuttuva	Minimi	Tyypillinen	Enintään
Lämpötila (järjestelmän ulkopuolella)	0°C	25°C	35°C
Lämpötilan nousunopeus	0°C/h	ei ole	10°C/hr
Kosteus (ei tiivistyvä)	10 %	ei ole	80 %
Kosteuden nousunopeus			20 % / h
Korkeus	0 m (0 ft)		3048 m (10 000 ft)

Järjestelmätason tekniset tiedot, ei toiminnassa ja kuljetuksen aikana

Muuttuva	Minimi	Enintään
Lämpötila	–40°C	65°C
Lämpötilan nousunopeus	0°C/h	20°C/h
Kosteus (ei tiivistyvä)	5 %	95 %
Kosteuden nousunopeus	ei ole	20 % / h
Korkeus	0 m (0 ft)	10 670 m (35 000 ft)

Tietojen etsiminen

Asiakirjat	Sisältö
<p>Turvallisuutta, määräyksiä, takuuta ja tukea koskevat ohjeet</p> <p>Tietokoneen mukana on ehkä toimitettu tämän tyyppisiä tietoja. Lisätietoja säädöksistä on Regulatory Compliance -sivulla sivuston www.dell.com alisivulla www.dell.com/regulatory_compliance.</p>	<ul style="list-style-type: none">• Takuutiedot• Ehdot (vain Yhdysvallat)• Turvallisuustiedot• Säädöksiin liittyvät tiedot• Ergonomiatiedot• Loppukäyttäjän lisenssisopimus

Sanasto

A

AC — vaihtovirta — Sähkömuoto, joka antaa virtaa tietokoneelle, kun verkkolaitteen virtajohto liitetään sähköpistorasiaan.

D

DisplayPort — Video Electronics Standards Associationin (VESA) käyttämä liitäntästandardi digitaalisille näytöille.

DVI — digital video interface — Standardi digitaaliselle tiedonsiirrolle tietokoneen ja digitaalisen videonäytön välillä.

E

eSATA — External Serial Advanced Technology Attachment — Liitäntä ulkoisille sarja-ATA-laitteille.

H

HDMI — High-Definition Multimedia Interface — Liitäntäteknikka 19 erilliselle, pakkaamattomalle ääni- ja näyttösignaalille - käytetään teräväpiirtotelevisioissa kuvan ja äänen siirtoon.

I

I/O — input/output — Toiminto tai laite, joka syöttää ja tuottaa tietoa tietokoneelle. Näppäimistöt ja tulostimet ovat I/O-laitteita.

P

PS/2 — personal system/2 — Liitintyyppi PS/2-yhteensopivien näppäimistöjen, hiirien tai kosketuslevyjen liittämiseen.

R

rinnakkaisliitin — I/O-portti, jonka avulla liitetään usein rinnakaistulostin tietokoneeseen. Kutsutaan myös nimellä *LPT-portti*.

S

sarjaliitin — I/O-portti, jota käytetään usein liittämään tietokoneeseen esimerkiksi kannettavia digitaalilaitteita tai digitaalikameroita.

SATA — sarjakytetty ATA — Nopea sarjakytetty versio ATA (IDE) -liitännästä.

T

telakointilaite — tarjoaa porttitoisinto-, kaapelinhallinta- ja suojaustoimintoja, joilla kannettavaa tietokonetta voi mukauttaa työpöytäkäyttöä varten.

U

USB — lyhenne sanoista universal serial bus — Laitteistoliitäntä hitaille laitteille, kuten USB-yhteensopiville näppäimistöille, hiirelle, peliohjaimelle, skannerille, kaiuttimille, tulostimelle, laajakaistalaitteille (DSL- ja kaapelimodeemeille), kuvankäsittelylaitteille tai tallennuslaitteille. Laitteet liitetään suoraan tietokoneen 4-nastaiseen pistokkeeseen tai moniporttiseen keskittimeen, joka liitetään tietokoneeseen. USB-laitteet voidaan liittää tai irrottaa, kun tietokoneessa on virta kytkettynä, ja ne voidaan myös ketjuttaa toisiinsa.